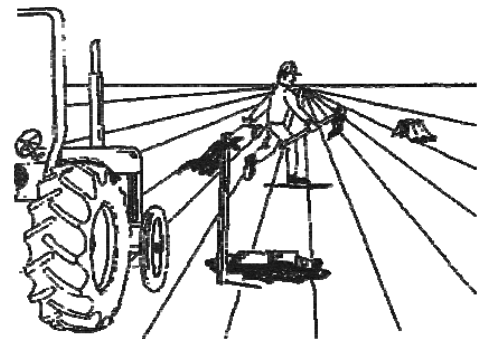
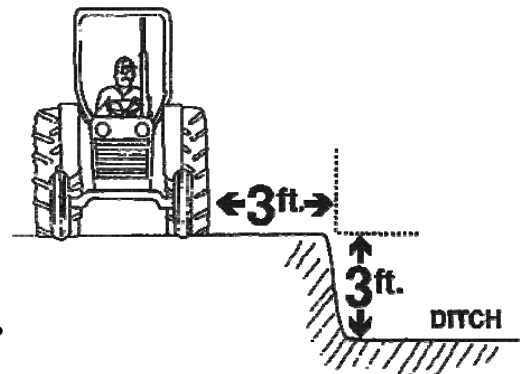
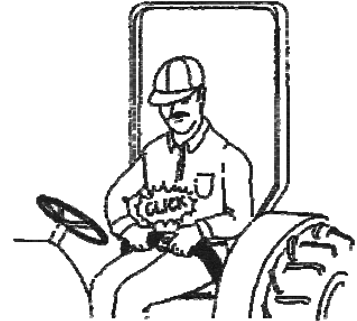


Nine Rules for Tractor Operators

General Industry Safety Order Title 8 Section 3664

1. **Securely fasten your seat belt if the tractor has a roll-over protective structure.**
2. **Where possible, avoid operating the tractor near ditches, holes, and embankments.**
3. **Reduce speed when turning, crossing slopes, and on rough, slick, or muddy surfaces.**
4. **Stay off slopes too steep for safe operation.**
5. **Watch where you are going, especially at row ends, on roads, and around trees.**
6. **Do not permit others to ride on tractors.**
7. **Operate the tractor smoothly – no jerky turns, starts, or stops.**
8. **Hitch only the drawbar and hitch points recommended by tractor manufacturers.**
9. **When the tractor is stopped, set brakes securely and use park lock if available.**

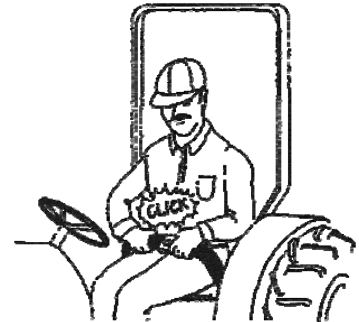


Every employee who operates an agricultural or industrial tractor shall be informed of these operating instructions and of any other practices dictated by the work environment. Such information shall be provided at the time of initial assignment and at least annually thereafter. Copies of these instructions, printed in a language understood by the majority of the employees, shall be conspicuous posted at a place frequented by the drivers.

Nueve reglas para los conductores de tractores

Regulaciones de California Titula 8, Sección 3664

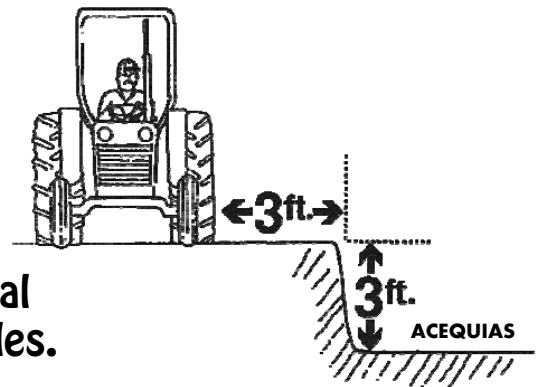
1. **Colóquese bien el cinturón de seguridad si el tractor tiene una estructura de protección ROPS..**



2. **En lo posible evite trabajar con el tractor cerca de acequias, terraplenes y hoyos.**

3. **Reduzca la velocidad cuando tenga que virar, atravesar la ladera de un cerro, o cuando ande por una superficie accidentada, resbalosa o embarrada.**

4. **No trabaje en laderas tan empinadas que son peligrosas.**

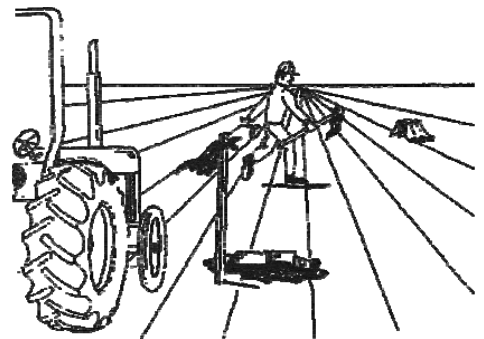


5. **Mire bien por donde va, especialmente al final de un surco, en los caminos y cerca de árboles.**

6. **No lleve a otras personas en el tractor.**

7. **Conduzca el tractor suavemente: evite virar, arrancar o parar en forma abrupta.**

8. **Haga las conexiones de remolque solamente en la barra y los puntos de remolque recomendados por los fabricantes de tractores.**



9. **Cuando el tractor esté parado, coloque los frenos, y si tiene traba de estacionamiento "park lock", úsela.**

Cada operario de tractor agrícola o industrial debe recibir instrucciones de funcionamiento y para seguir, según las condiciones del trabajo, a la hora de asignación y, por lo menos, anualmente. Estas instrucciones se hallan en lenguaje fácil para seguir por todos empleados y se deben poner en donde todos los operarios frecuentan.